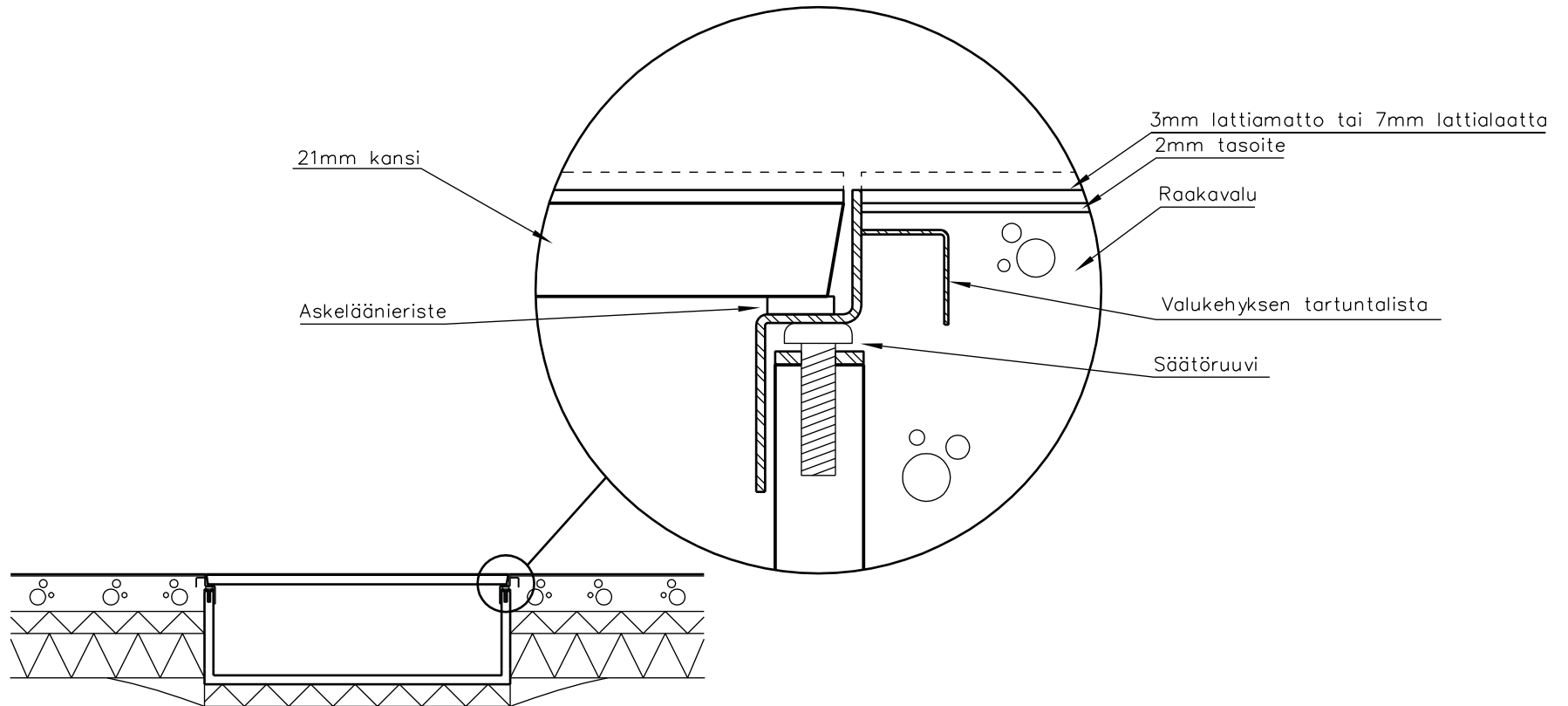


## ASENNUSOHJE

### KYTKENTÄKESKUS: LATTIAAN ASENNETTAVA MALLI JAKO-1, -3, -5 JA -7

1. Maavaraisessa lattiassa keskuksen alusta tasataan ja tiivistetään. Keskuksen alle asennetaan 50mm EPS- tai Finfoam –eristelevy, joka on pinta-alaltaan vähintään keskuksen kokoinen. Eristelevy voidaan lisäksi ankkuroida harjateräspätkillä sorakerrokseen. Seuraavaksi keskus liimataan PUR –vaahdolla alustalevyyn. Eristelevy toimii asennusalustana ja lisälämpöeristeenä.
2. Keskuksen korkeus on normaalisti 240mm + kehyksen säätövara 0 – 20mm.
3. Kaikki suojaputket asennetaan läpimenotiivisteisiin asennusohjeen mukaisesti. KytKentäkeskuksen ja suojaputkien liitos- ja risteyskohdat varmennetaan PUR –vaahdolla, joka toimii putkien suojana ja eristeenä.
4. Kannen ja valukehyksen korkeuden säätö tehdään leikkauskuvan mukaisesti. Kehyksen reunan alla on säätöruuvi, jolla kehyksen tarkkuussäätö tehdään ennen valua.
5. Kehyksen valussa on huomioitava:
  - Kannen sekä rakotulkkien on oltava paikoillaan valun aikana ja huolehdittava ettei betoni pääse keskuksen
  - Keskuksen ja kehyksen rajausta tiivistetään esim. silikonilla ennen valua
  - Betoni valetaan liippausohjaimen korkeuteen. Vaihtoehtoisesti kannen kehys valetaan jälkivaluna
  - Ylimääräinen betoni poistetaan kannesta / kehyksestä valun jälkeen heti sen kuivuttua
  - Rakotulkit poistetaan kehyksen valun jälkeen, tällöin kansi menee helposti paikoilleen
6. Keskuksen kannessa on rakennusaikainen suojalevy, joka poistetaan vasta lattian pintamateriaalin asennuksen yhteydessä.
7. Keskuksen kansi pidettävä paikoillaan koko rakennusajan, ettei keskuksen liittimiin ja putkiin pääse epäpuhtauksia. Avataan siis ainoastaan tarvittaessa.



- Lattiaan asennettavat kytkentäkeskukset on varustettu teräskannella ja säädettävällä valukehyksellä
- Kansi on valmiiksi suojattu rakennustöiden ajaksi 3mm vahvuisella suojavanerilla sekä varustettu rakotulkeilla
- Kansi pidetään paikoillaan koko rakentamisajan virheettömän lopputuloksen aikaansaamiseksi. Rakotulkit voidaan poistaa betonin kovetuttua
- Suojavaneri poistetaan ennen lopullista pinnoitusta

#### ASENNUSOHJE:

1. Mittaa raakavalun korko

2. Säädä valukehyksen korko säätöruuvilla siten, että kehyksen ulkolaidassa oleva liippausohjain on raakavalun alapuolella. huom! liippausohjaimen korkoon on lisätty 2mm tasoitevara. Mikäli tasoitetta ei käytetä, kehys on asennettava 2mm alemmaksi. Keskuksen alle asennetaan 50mm EPS- tai Finfoam-eristelevy, joka on pinta-alaltaan vähintään keskuksen kokoinen. Eristelevy voidaan lisäksi ankkuroida harjateräksillä sorakerrokseen. Seuraavaksi keskus liimataan PUR-vaahdolla alustalevyyn. Eristelevy toimii asennusalustava ja lisälämmäneristeenä.

K.O.SA/KYLÄ	KORTTELI/TILA	TONTTI/RN.O	VIRANOMAISTEN ARKISTOMERKINTÖJÄ VARTEN	
RAKENNUSOIMENPIDE		PIIRUSTUSLAJI		JUOKS. N:O
RAKENNUSKOHTEEN NIMI JA OSOITE		PIIRUSTUKSEN SISÄLTÖ		MITTAKAAVAT
		<b>KYTKENTÄKESKUKSEN KANSISTORAKENNE JA KEHYKSEN ASENNUS</b>		
<b>JAKOTEC OY</b> 44150 ÄÄNEKOSKI P.0207109940 F. 0207109949 jakotec@jakotec.fi		SUUNN. YHT.HLÖ PVM. 27.5.2008 ALLEKIRJ.	PIIRT. TARK. <b>LVI</b>	SUUNNITTELUALA, TYÖN NUMERO JA PIIRUSTUKSEN NUMERO MUUTOS TILAAJAN N:O