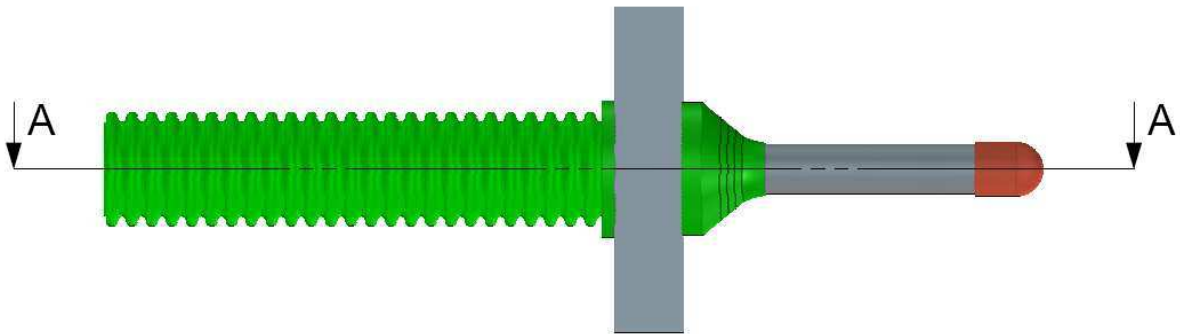


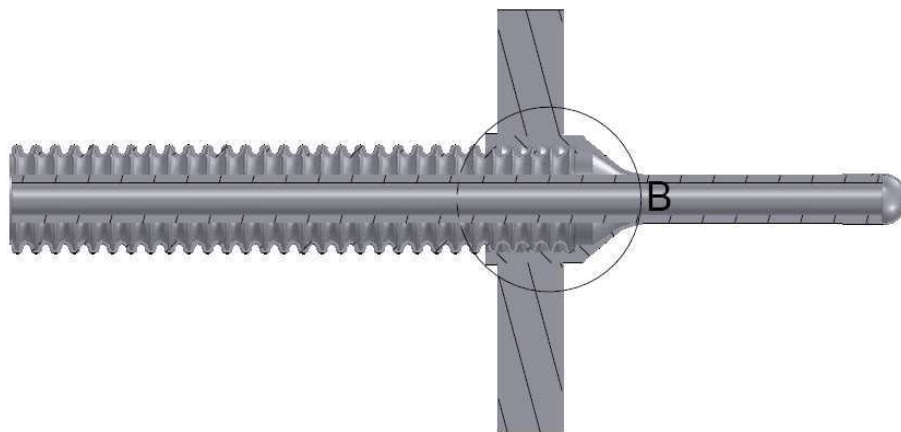
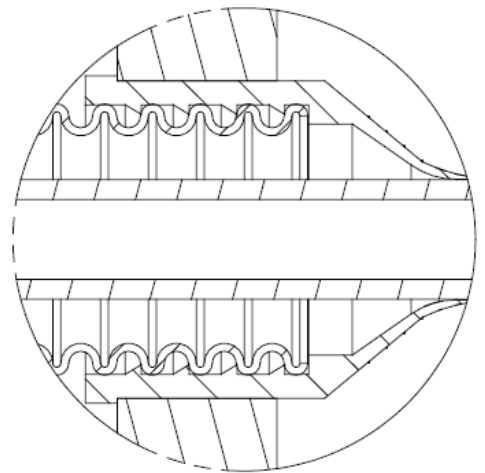
LÄPIVIENTITIIVISTEEN ASENNUSOHJE

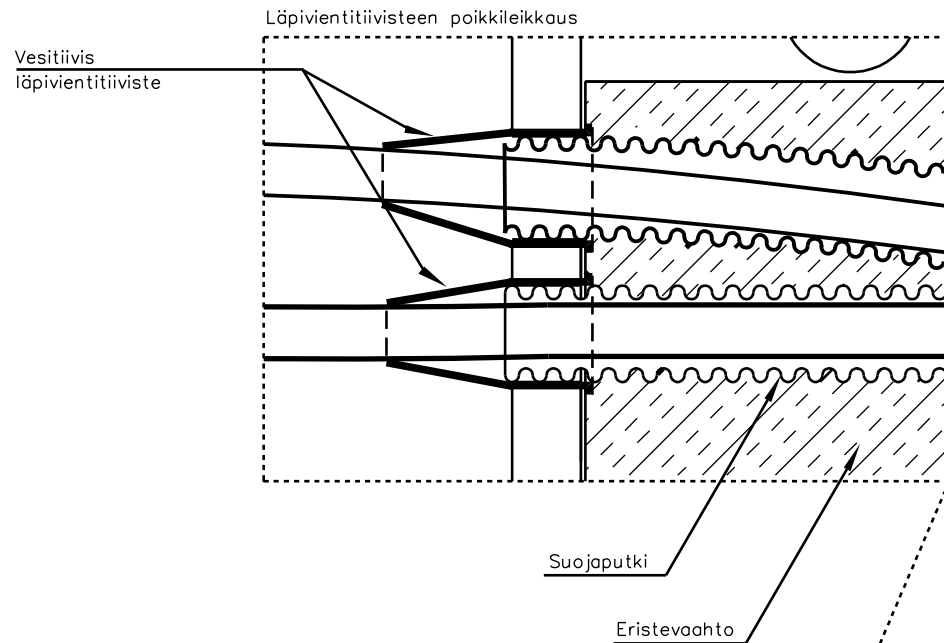


- ASENNETTAESSA KÄYTETÄÄN LIUKUAINETTA JA SUOJAPUTKI TYÖNNETÄÄN KUVAN MUKAISESTI TIIVISTEEN SISÄHARTIAAN SAAKKA.

- TIIVISTEEN KARTIO LEIKATAAN KAPEIMMALTA KOHDALTA AUKI.

- PUTKEN SUJUTUKSESSA KÄYTETÄÄN ASENNUSTULPPAA SEKÄ TIIVISTEEN SISÄPINNALLA LIUKUAINETTA.






240

–Lattiaan asennettavat kytkentäkeskukset on varustettu suojaputkien läpivientiiivisteillä
 –Kytchentäkeskus on vesitiivis kokonaisuus, josta vesi ei pääse rakenteisiin.

ASENNUSOHJE:

1. Mittaa suojaputkien pituus läpivientiiivisteiden pohjaan ja katkaise kohtisuoraan.
2. Työnnä suojaputki liukuainetta käyttäen tiivisteiden pohjaan saakka kuvan mukaisesti.
3. Leikkaa tiivisteiden kartio auki kapeimmalta kohdalta terävällä veitsellä, tällöin virtausputken ja kartion väli jää myös tiiviiksi. Tiivis kartio päästää mahdollisen vuotoveden pois suojaputkesta estäen kuitenkin veden pääsyn suojaputken keskuksen kautta.
4. Käytä liukuainetta myös virtausputkien sujuuttamiseksi kartion lävitse. Kartio saattaa putkea asentaessa kääntyä suojaputken ja virtausputken väliin, vedä tällöin putkea hieman takaisin ja jatka sujuuttamista normaalisti.
5. Tiivistä avoimet suojaputken välit eristevaahdolla kuvan mukaisesti, kovettunut vahto suojaa suojaputkia asennustöiden aikana, toimii eristeenä sekä estää putkien liikkumisen asentamisen aikana.

K.OSA/KYLÄ	KORTTELI/TILA	TONTTI/RN:O	VIRANOMAISTEN ARKISTOMERKINTÖJÄ VARTEN	
RAKENNUSOIMENPIDE			PIIRUSTUSLAJI	JUOKS. N:O
RAKENNUSKOHTEEEN NIMI JA OSOITE			PIIRUSTUKSEN SISÄLTÖ	MITTAKAAVAT
			VIRTAUS- JA SUOJAPUTKIEN ASENNUSOHJE LÄPIVIENTI- TIIVISTEISIIN	
 JAKOTEC OY 44150 ÄÄNEKOSKI P.0207109940 F. 0207109949 jakotec@jakotec.fi		SUUNN. YHT.HLÖ PIIRI. TARK. PVM. 22.1.2008 ALLEKIRJ.	SUUNNITTELUALA, TYÖN NUMERO JA PIIRUSTUKSEN NUMERO LVI	MUUTOS TILAAJAN N:O